

## VALVOLE DI SFIATO MECCANICHE

12/2024

# INOXBREVAL

Portavoce del nostro nome è  
il nostro prodotto.

Tutti i prodotti Inox Breval sono realizzati in acciaio 100% inossidabile certificato AISI 304 e AISI 316. I materiali provenienti da fornitori accertati sono testati e risultano conformi a linee guida standardizzate in ambito di progettazione e fabbricazione.

La dichiarazione di conformità alimentare attesta che tutti i Materiali e gli Oggetti destinati al Contatto con Alimenti (MOCA) sono conformi alle normative comunitarie e nazionali.

Regolano la pressione all'interno dei serbatoi. Aprendosi o chiudendosi, a seconda dell'aumento o riduzione del liquido, evitano che questi implodano o esplodano. Sono disponibili in vari modelli: valvole a bagno d'olio, valvole a doppio effetto per azoto, valvole di sfiato meccaniche leggere, valvole a molla e valvole di sicurezza. Alla produzione interna affianchiamo la commercializzazione di valvole di sfiato in polietilene.



# INOXBREVAL

## LEGENDA

- 1 VALVOLE DI SFIATO MECCANICHE:
  - 1.1 VALVOLE DI SFIATO MECCANICHE MORSETTO
  - 1.2 VALVOLE DI SFIATO MECCANICHE MASCHIO GIRELLA

Progettiamo insieme! Richiedi un preventivo.

Hai bisogno di un ricambio?

Vuoi una consulenza per un pezzo speciale?

Ci troviamo nel cuore del Veneto ma siamo operativi in tutto il mondo.

Per qualsiasi richiesta scrivici una mail a [info@inoxbreval.it](mailto:info@inoxbreval.it)

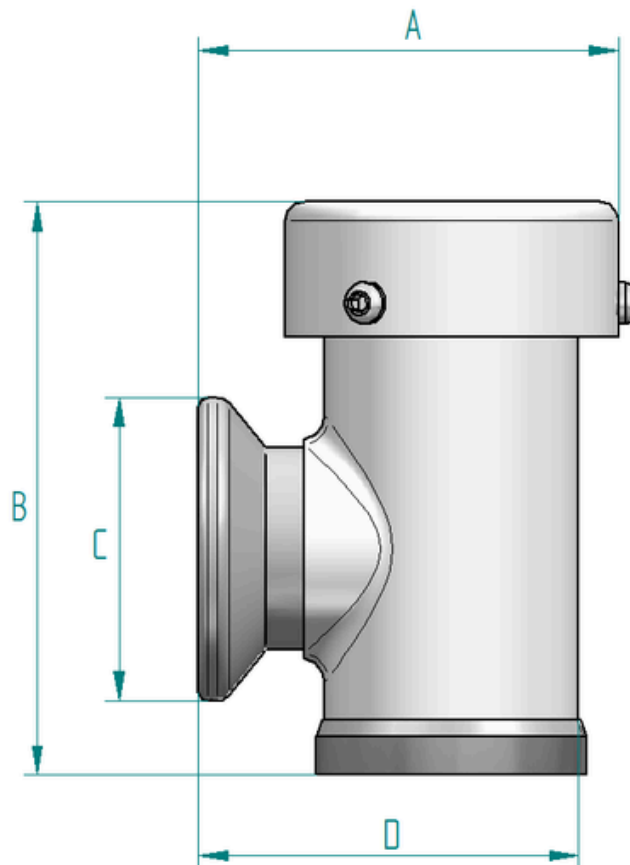
**INOXBREVAL**

1. VALVOLE DI SFIATO  
MECCANICHE

# INOXBREVAL

## 1.1 VALVOLE DI SFIATO MECCANICHE MORSETTO (AISI 316)

COD.	DN	A	B	C	D
SFIMECGA40	40	99	136	72	90
SFIMECGA50	50	99	136	81	90
SFIMECGA60	60	104	136	92	95
SFIMECGA80	80	112	176	112	130



# INOXBREVAL

## 1.2 VALVOLE DI SFIATO MECCANICHE MASCHIO GIRELLA (AISI 316)

COD.	DN	A	B	C	D
SFIMECGA40	40	100	136	77	91
SFIMECGA50	50	102	136	92	93
SFIMECGA60	60	104	136	99	95
SFIMECGA80	80	151	177	127	138

